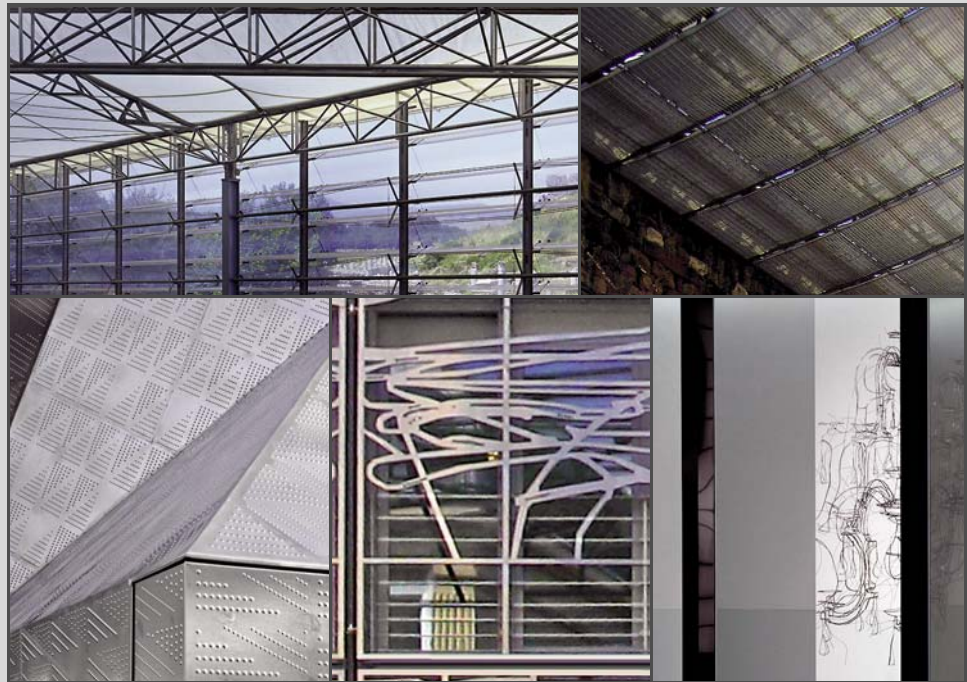




Dokumentation 971

## **Bauen im Bestand mit nichtrostendem Stahl**



**euroinox**  
The European  
Stainless Steel  
Development Association



**Informationsstelle Edelstahl Rostfrei**

## Euro Inox

Euro Inox ist die europäische Marktförderungsorganisation für nichtrostende Stähle (Edelstahl Rostfrei).

Die Mitglieder von Euro Inox umfassen

- europäische Produzenten von Edelstahl Rostfrei,
- nationale Marktförderungsorganisationen für Edelstahl Rostfrei sowie
- Marktförderungsorganisationen der Legierungsmittelindustrie.

Ziel von Euro Inox ist es, bestehende Anwendungen für nichtrostende Stähle zu fördern und neue Anwendungen anzuregen. Planern und Anwendern sollen praxisnahe Informationen über die Eigenschaften der nichtrostenden Stähle und ihre sachgerechte Verarbeitung zugänglich gemacht werden. Zu diesem Zweck

- gibt Euro Inox Publikationen in gedruckter und elektronischer Form heraus,
- veranstaltet Tagungen und Seminare und
- initiiert oder unterstützt Vorhaben in den Bereichen anwendungstechnische Forschung sowie Marktforschung.

### Vollmitglieder

**Acerinox,**  
[www.acerinox.es](http://www.acerinox.es)

**ArcelorMittal Stainless Belgium**  
**ArcelorMittal Stainless France**  
[www.arcelormittal.com](http://www.arcelormittal.com)

**Outokumpu,**  
[www.outokumpu.com](http://www.outokumpu.com)

**ThyssenKrupp Acciai Speciali Terni,**  
[www.acciaiterni.com](http://www.acciaiterni.com)

**ThyssenKrupp Nirosta,**  
[www.nirosta.de](http://www.nirosta.de)

### Assoziierte Mitglieder

**Acroni,**  
[www.acroni.si](http://www.acroni.si)

**British Stainless Steel Association (BSSA),**  
[www.bssa.org.uk](http://www.bssa.org.uk)

**Cedinox,**  
[www.cedinox.es](http://www.cedinox.es)

**Centro Inox,**  
[www.centroinox.it](http://www.centroinox.it)

**Informationsstelle Edelstahl Rostfrei,**  
[www.edelstahl-rostfrei.de](http://www.edelstahl-rostfrei.de)

**Informationsstelle für nichtrostende Stähle**  
**SWISS INOX,** [www.swissinox.ch](http://www.swissinox.ch)

**Institut de Développement de l'Inox (I.D. Inox),**  
[www.idinox.com](http://www.idinox.com)

**International Chromium Development Association (ICDA),** [www.icdachromium.com](http://www.icdachromium.com)

**International Molybdenum Association (IMOA),**  
[www.imoa.info](http://www.imoa.info)

**Nickel Institute,**  
[www.nickelinstitute.org](http://www.nickelinstitute.org)

**Paslanmaz Çelik Derneği,**  
[www.turkpasder.com](http://www.turkpasder.com)

**Polska Unia Dystrybutorów Stali (PUDS),**  
[www.puds.com.pl](http://www.puds.com.pl)

## Impressum

Bauen im Bestand mit nichtrostendem Stahl  
 1. Auflage 2007 (Reihe Bauwesen, Band 12)  
 ISBN 978-2-87997-203-9  
 © Euro Inox 2007

Englische Version ISBN 978-2-87997-202-2  
 Finnische Version ISBN 978-2-87997-265-7

### Herausgeber

Euro Inox  
 Sitz:  
 241, route d'Arlon  
 1150 Luxemburg, Luxemburg  
 Tel. +352 26 10 30 50 Fax +352 26 10 30 51  
 Büro:  
 Diamant Building, Bd. A. Reyers 80  
 1030 Brüssel, Belgien  
 Tel. +32 2 706 82 67 Fax +32 2 706 82 69  
 E-mail info@euro-inox.org  
 Internet www.euro-inox.org

### Autor

Martina Helzel, circa drei, München, Deutschland  
 (Konzept, Text, Gestaltung)

## Inhalt

Einleitung	2
Ausgrabungsstätte in Ephesos, Türkei	4
Gewächshaus in Prag, Tschechien	6
Verwaltungsgebäude in Helsinki, Finnland	8
Wohnhauserweiterung in London, England	10
Reihenhausumbau in Hasselt	12
Besucherzentrum im Parlament der Republik Österreich in Wien	14
Alte Universität in Graz, Österreich	16
Ehemaliger Bunker in Vreeland, Niederlande	18
Wohnhaus und Lofthotel in Berlin, Deutschland	20
Ministerium in Paris, Frankreich	22
Bürogebäude in Hamburg, Deutschland	24
Innovationszentrum in Montceau-les-Mines, Frankreich	26
Restaurant am Naschmarkt in Wien, Österreich	28

### Haftungsausschluss

Die in dieser Broschüre enthaltenen Informationen vermitteln Orientierungshilfen. Gewährleistungs- und Schadenersatzansprüche können hieraus nicht abgeleitet werden. Nachdrucke, auch auszugsweise, sind nur mit Genehmigung des Herausgebers gestattet.

## Einleitung

Das Bauen im Bestand ist ein Tätigkeitsfeld, das Bauherren und Architekten in der Zukunft noch intensiver als bisher beschäftigen wird: Das „Gestalten“ von Bauwerken geht immer häufiger mit dem „Erhalten“ vorhandener Bauten einher. Die Rekonstruktion von bestehenden Gebäuden unter denkmalpflegerischen Gesichtspunkten, das Errichten von neuen Gebäuden im Bestand, Anbauten, Aufstockungen oder Umnutzungen – alle diese Maßnahmen dienen dazu, den materiellen Wert und den Nutzwert von Immobilien zu erhalten oder zu steigern. Darüber hinaus dienen sie aber auch der Bewahrung kultureller Werte. Erst durch Umbau oder bauliche Ergänzung können häufig der Fortbestand und die Erlebbarkeit vorhandener

Bauten und Ensembles sichergestellt werden. Das Bauen im Bestand ist somit ein wesentlicher Beitrag zur Baukultur.

Aus dem Zusammenfügen von erhaltenswerten alten Bauten und eigenständiger neuer Architektur entstehen häufig unverwechselbare Beiträge für die Gestaltung unserer gebauten Umwelt. In diesem Spannungsfeld zwischen Innovation und Tradition hat auch der Werkstoff Edelstahl Rostfrei seinen Platz: In Tragwerken, wo durch seine Festigkeit mit Profilen oder Seilkonstruktionen äußerst filigrane und weitgespannte Konstruktionen entstehen können oder in flächigen Anwendungen im Innen- und Außenbereich. Die Vielzahl unterschiedlicher Werkstofflegierungen und Oberflächenaus-

*Transparente Stege aus Glas und nichtrostendem Stahl ermöglichen vielen tausend Besuchern jährlich die Besichtigung der größten und besterhaltenen Mosaik aus frühchristlicher Zeit in der Basilika von Aquileia in Italien.*

Bauherr: Arcidiocesi di Gorizia  
 Architekten: Ottavio di Blasi Associati, Mailand  
 Foto: Ottavio di Blasi Associati, Mailand/  
 Favero & Milan Ingegneria, Mailand







führungen trägt dazu bei, dass nichtrostender Stahl nahezu überall eingesetzt werden kann.

Die in dieser Broschüre dargestellten Beispiele zeigen nicht nur historische Bauten, die durch behutsame Eingriffe vor dem Verfall bewahrt und für zukünftige Generationen erhalten bleiben. Das Spektrum an spannenden und innovativen Lösungen mit nichtrostendem Stahl reicht bis zu Gebäuden aus der zweiten Hälfte des letzten Jahrhunderts, die immer häufiger den heutigen Anforderungen nicht mehr genügen.

*Die neue Dachkonstruktion schützt die stark angegriffenen Wände des antiken römischen Theaters in Orange, Frankreich, vor dem drohenden Verfall. Die Unterseite ist mit nichtrostendem Stahlgewebe bespannt, so dass sowohl die geforderte Transparenz gegeben ist als auch die akustischen Qualitäten des Theaters erhalten bleiben.*

Bauherr: Spanish Cultural Heritage  
Architekt: Salvador Perez Arroyo, Madrid  
Foto: Cedinox, Madrid

*Nach umfangreicher Sanierung erstrahlt das über tausend Jahre alte Kloster de Santa Maria de Carracedo in Spanien in neuem Glanz. Nichtrostender Stahl wurde in zahlreichen nicht sichtbaren Anwendungen wie z.B. Mauerankern eingesetzt, aber auch als tragender Holm der Wendeltreppe mit massiven Stufen aus Holz.*



Bauherr: Ville d'Orange  
Architekt: Didier Repellin,  
Lyon  
Foto: Alexander Felix,  
München

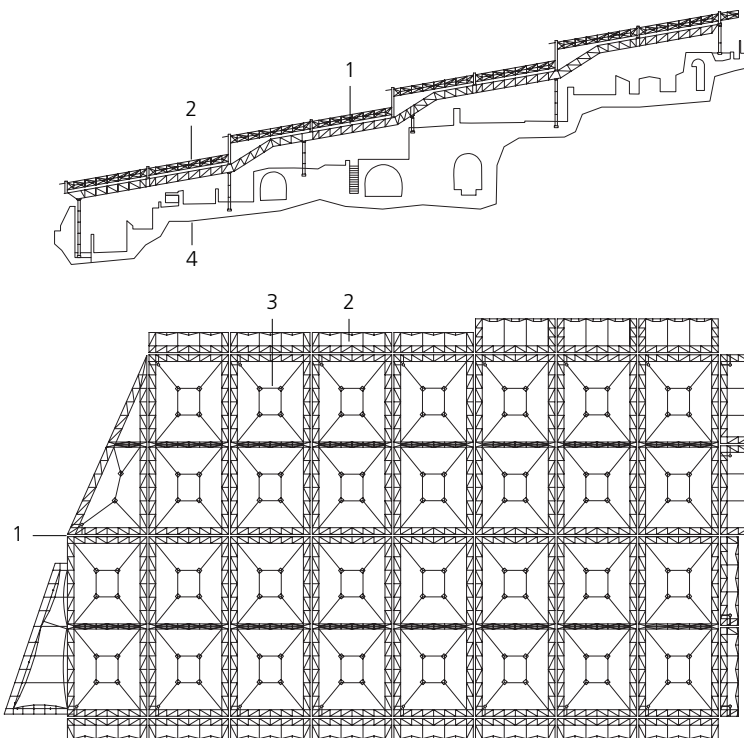


Der Schutzbau des Hanghauses 2 mit mehr als 4.000 m<sup>2</sup> überdeckter Fläche folgt der Hanglage und fügt sich dabei harmonisch in die Ruinenlandschaft ein.

### Ausgrabungsstätte in Ephesos, Türkei

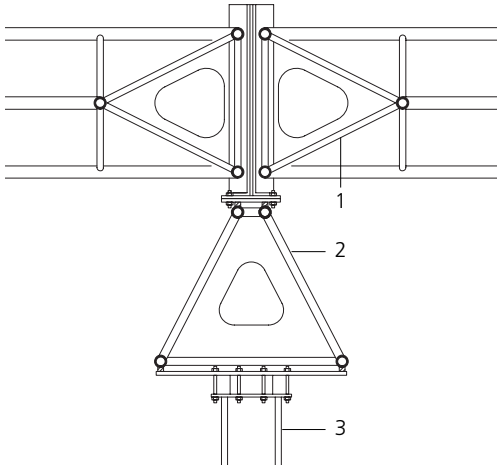
Bauherr:  
Österreichisches Archäologisches Institut, Wien  
Architekt:  
Otto Häuselmayer, Wien  
Tragwerksplanung:  
Wolfdietrich Ziesel, Wien

Das „Hanghaus 2“ in Ephesos stellt wegen seines guten Erhaltungszustandes und der reichen Ausstattung an Malerei und Mosaik ein einzigartiges Denkmal dar. Um die antiken Ausgrabungen vor Witterungseinflüssen zu schützen, wurde eine für Besucher zugängliche Einhausung gebaut. Eine leichte Konstruktion mit nur wenigen tragenden Stützen ermöglicht die erforderlichen Spannweiten. Außerhalb des antiken Gebäudes befinden sich zwei Stützenreihen, während eine im Inneren abgestimmt mit der archäologischen Substanz steht. Der Hauptträger in der Mitte passt sich der Hanglage an, indem er sich dem Geländeverlauf folgend abtreppt. Über vier in der Höhe versetzte Felder spannt sich eine gewölbte Membran, die durch Unter- und Überspannung stabilisiert wird. Das filigrane Fachwerk des Daches aus nichtrostendem Stahl besteht durch Wartungsfreiheit und Korrosionsbeständigkeit. Über Windverbände in der Fassade erfolgt die Aussteifung in Längsrichtung, die Stützen in der Mitte sind im Fundament eingespannt. Die Fassade aus transparenten Polycarbonatlamellen ist vom Dachtragwerk abgehängt. Sie bietet den nötigen Raumabschluss und sorgt zudem für den Luftaustausch zwischen Innen- und Außenraum.



Längsschnitt · Dachkonstruktion  
Maßstab 1:1000  
1 Mittelträger  
2 Fachwerkrahmen  
3 Unterspannung Dachmembran  
4 antiker Bestand





*Die nichtrostende Stahlkonstruktion wurde in Österreich produziert, in vormontiertem Zustand nach Ephesos transportiert und innerhalb weniger Monate montiert.*

Schnitt Mittelträger/Fachwerkrahmen Maßstab 1:50

1 Fachwerkrahmen nichtrostender Stahl,  
Werkstoff-Nr. EN 1.4571, Oberfläche gebürstet  
Obergurt, Untergurt  $\varnothing$  82/12 mm  
Diagonale  $\varnothing$  41/4 mm  
Versteifungsblech 12 mm

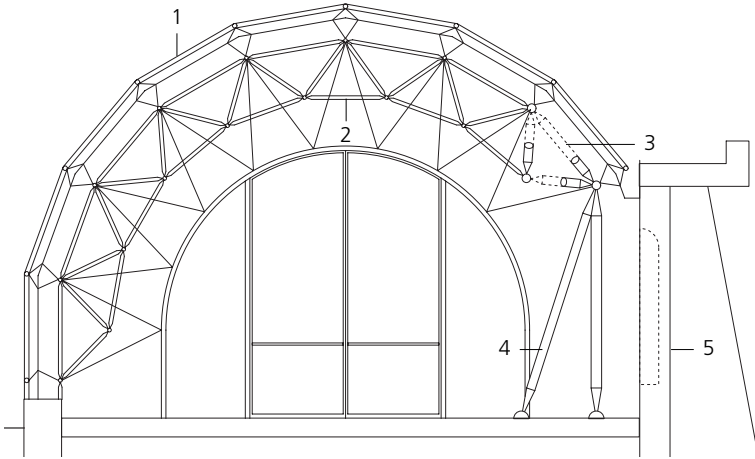
2 Mittelträger nichtrostender Stahl,  
Werkstoff-Nr. EN 1.4571, Oberfläche gebürstet  
Obergurt, Untergurt  $\varnothing$  82/12 mm  
Diagonale  $\varnothing$  54/6 mm  
Versteifungsblech 12 mm  
3 Stütze HEM 360, verzinkt und pulverbeschichtet

*Die leichte, feste und lichtdurchlässige Dachmembran aus Fiberglas und Polytetrafluorethylen schafft ein angenehmes und mildes Klima.*

Fotos: Rupert Steiner, Wien







Das tonnenförmige Gewächshaus folgt dem Verlaufeiner 400 Jahre alten Steinmauer und wird von einem netzartigem Tragwerk aus nichtrostendem Stahl umspannt.

Querschnitt Maßstab 1:100

- 1 Edelstahlrohr-Netz
- 2 Raumfachwerkträger, gebogen
- 3 Raumfachwerk, horizontal
- 4 aufgelöste Stütze
- 5 historische Mauer

## Gewächshaus in Prag, Tschechien

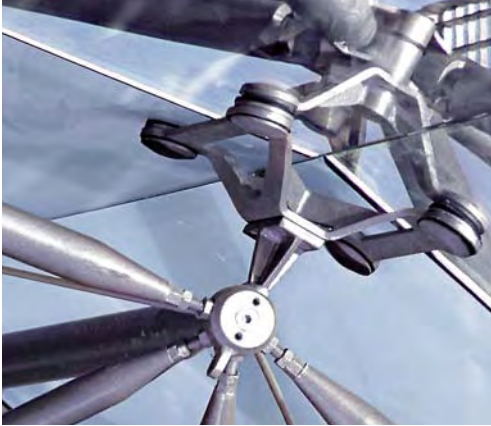
Bauherr:  
Prague Castle Management Office, Prag  
Architekten:  
Eva Jiricna Architects, London  
Tragwerksplaner:  
Techniker, London

Lediglich eine Stützmauer der ersten Orangerie, die Mitte des 17. Jahrhunderts auf der Südseite der königlichen Gärten in Prag erbaut wurde, ist von der historischen Anlage erhalten geblieben. Das neu errichtete Glas-

Foto: Richard Bryant/Arcaid, Kingston upon Thames





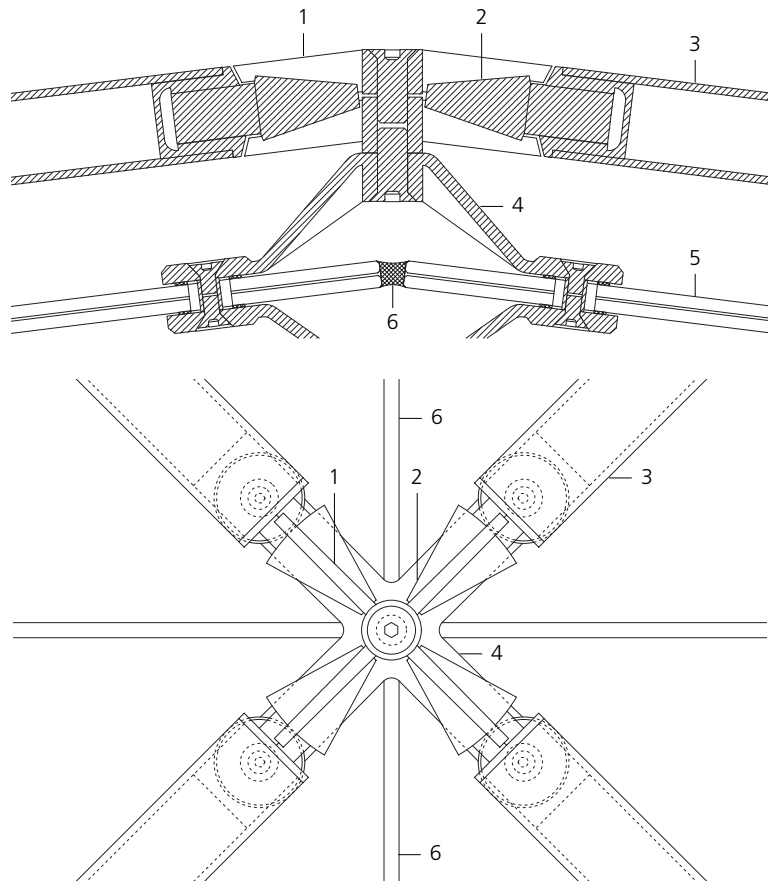


Zur Fixierung der Verbindungsteile aus nichtrostendem Stahl ist nur eine Schraube nötig, was eine schnelle Montage auf der Baustelle ermöglichte.

Fotos: Pavel Hokynek, Prag (links); Pavel Stecha, Prag (right)

haus orientiert sich am Maßstab des verlorengegangenen Gebäudes und zeigt zugleich ein zeitgemäßes architektonisches Gesicht: Die Glasscheiben sind von einem netzartigen Tonnengewölbe aus nichtrostenden Stahlrohren abgehängt.

Da die alte Mauer statisch nicht belastet werden konnte, verläuft parallel dazu ein 94 m langer, horizontaler Raumfachwerkträger, der auf vier aufgelösten Stützen ruht. In diesen Bereichen treffen auch die gebogenen Raumfachwerkträger auf, die das Tragwerk unterstützen. Unter den Bögen stehen Trennwände, die das Gewächshaus in drei Kammern mit unterschiedlichen Klimazonen unterteilen und zugleich stabilisieren. Das außenliegende Dachtragwerk besteht aus diagonal verlaufenden nichtrostenden Stahlrohren, deren Enden durch kreuzförmige Knoten verbunden sind. Daran befestigte Glashalter aus nichtrostendem Stahl tragen die ebenen Scheiben.



Schnitt Tragwerksknoten Maßstab 1:5

- 1 Verbindungsknoten nichtrostender Stahl, kreuzförmig, mit M16 fixiert
- 2 Verbindungsstück nichtrostender Stahl
- 3 Nichtrostendes Stahlrohr  $\varnothing$  60,3/5 mm
- 4 Vierpunktglashalter nichtrostender Stahl

- 5 VSG aus 2x ESG 8 mm
- 6 Verfugung Silikon schwarz Nichtrostender Stahl: Werkstoff-Nr. EN 1.4301 Oberfläche glasperlgestraht

### Verwaltungsgebäude in Helsinki, Finnland

Bauherr:  
Bank of Finland, Helsinki  
Architekten:  
Groop & Tiensuu, Espoo  
Tragwerksplaner:  
Kompis Oy, Yrjö Lietzen, Vantaa



Das Verwaltungsgebäude in der Nähe des Flughafens Vantaa wurde 1979 als Betonskelettbau mit einer Aluminium-Glas-Fassade errichtet. Durch starke thermische Ausdehnung und Undichtigkeiten wies die Fassade mittlerweile erhebliche Schäden auf.

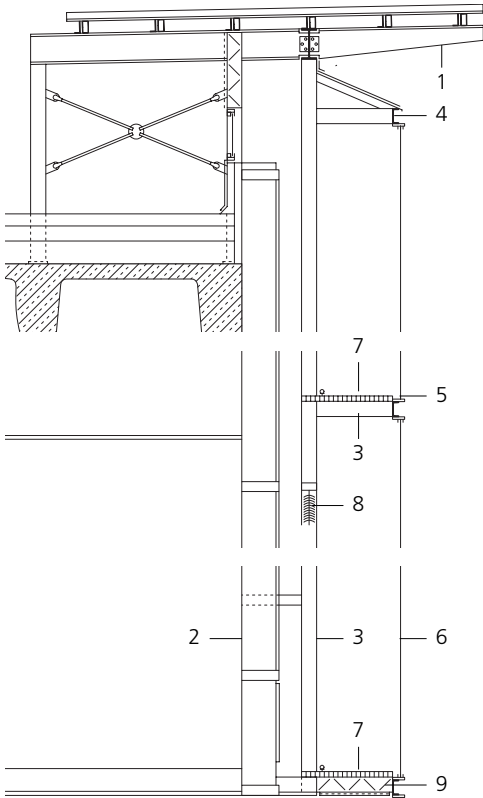
*Die neue Glasfassade ist von einer auskragenden Stahlkonstruktion auf dem Dach des Gebäudes abgehängt.*

*Die vorgespannten Glas-scheiben werden von horizontal verlaufenden U-Profilen aus nichtrostendem Stahl getragen.*

Fotos: Groop & Tiensuu, Espoo



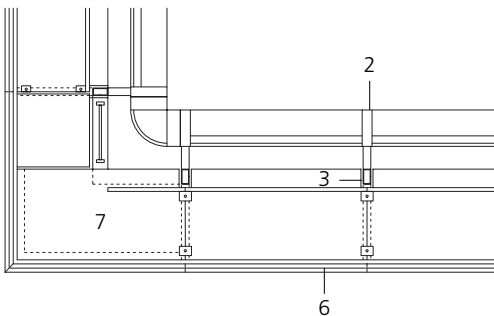




Schnitt · Grundriss Fassade Maßstab 1:50

- 1 Stahlkonstruktion auf bestehendem Dach zur Abhängung der Fassade
- 2 Bestehende Leichtmetallfassade mit Festverglasung
- 3 Nichtrostendes Stahlhohlprofil 100/50/3 mm
- 4 Nichtrostendes Stahlprofil UNP 100/50/6 mm
- 5 Nichtrostender Stahlprofil L 40/40/5 mm
- 6 Verglasung, vorgespannt, befestigt mit SG-Kleber
- 7 Wartungssteg Gitterrost 30/30/3 mm
- 8 Sonnenschutz
- 9 Lüftungsbleche

Nichtrostender Stahl: Werkstoff-Nr. EN 1.4301



Für die dringend erforderliche Sanierung wurden zwei alternative Ausführungen genauer untersucht: Die komplette Erneuerung der bestehenden Fassade und der Bau einer weiteren, vorgesetzten Fassadenkonstruktion. Bei gleichen Kosten bot die Doppelglasfassade wesentliche Vorteile in Bezug auf Klima, Lärm, Gestaltung und Bauabwicklung. Unter Verwendung von Standardprofilen wurde die vorgefertigte, nichtrostende Stahlkonstruktion von einem auskragenden Stahlgerüst abgehängt, das auf dem Dach montiert wurde. Die bestehenden Aluminiumprofile nehmen die Horizontalkräfte auf.

*Luftzufuhr und Sonnenschutz im Zwischenraum der Doppelglasfassade werden automatisch gesteuert.*



Die elegante Straßenfassade wurde bei der Sanierung des Wohnhauses aus dem 18. Jahrhundert originalgetreu wiederhergestellt.



Eine gewendelte Treppe aus poliertem nichtrostendem Stahl und Glas verbindet den Altbau mit dem neuen, lichtdurchfluteten Erweiterungsbau.

### Wohnhauserweiterung in London, England

Bauherr:

Privat

Architekten:

Eva Jiricna Architects, London

Tragwerksplaner:

Dewhurst Macfarlane and Partners, London

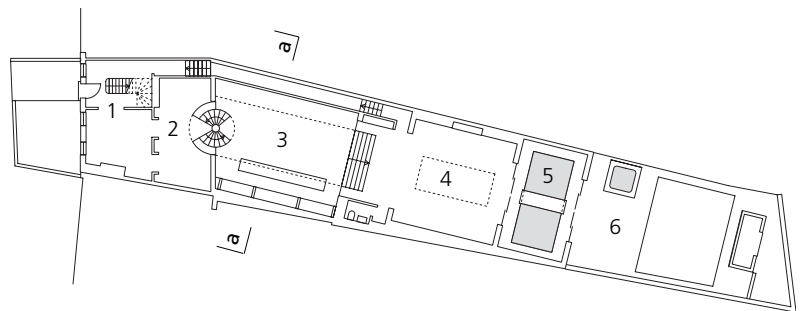
Das denkmalgeschützte dreigeschossige Reihenhaus im Londoner Stadtviertel Belgravia stammt aus dem 18. Jahrhundert. Hinter dem sanierten Altbau öffnet sich ein langgestreckter, eingeschossiger Erweiterungsbau mit einer Abfolge lichtdurchfluteter Räume. Über eine gewendelte Treppe aus Glas und nichtrostendem Stahl gelangt man vom Bestand in den neuen Koch- und Essbereich. Darüber spannt ein leicht geneigtes Glasdach, das seitlich auf 10 m langen Vierendeelträgern lagert, die durch weiße Glascheiben verdeckt werden. Die horizontale Verglasung liegt in schlanken nichtrostenden Stahlprofilen und ist mit einer filigranen Konstruktion unterspannt. Den Zwischenraum der Isolierglasscheiben füllt eine transluzente, weiße Dämmschicht, die der Überhitzung vorbeugt. Transparente Glasbänder zu beiden Seiten geben den Blick in den Himmel frei.

Fotos: Richard Bryant/Arcaid, Kingston upon Thames

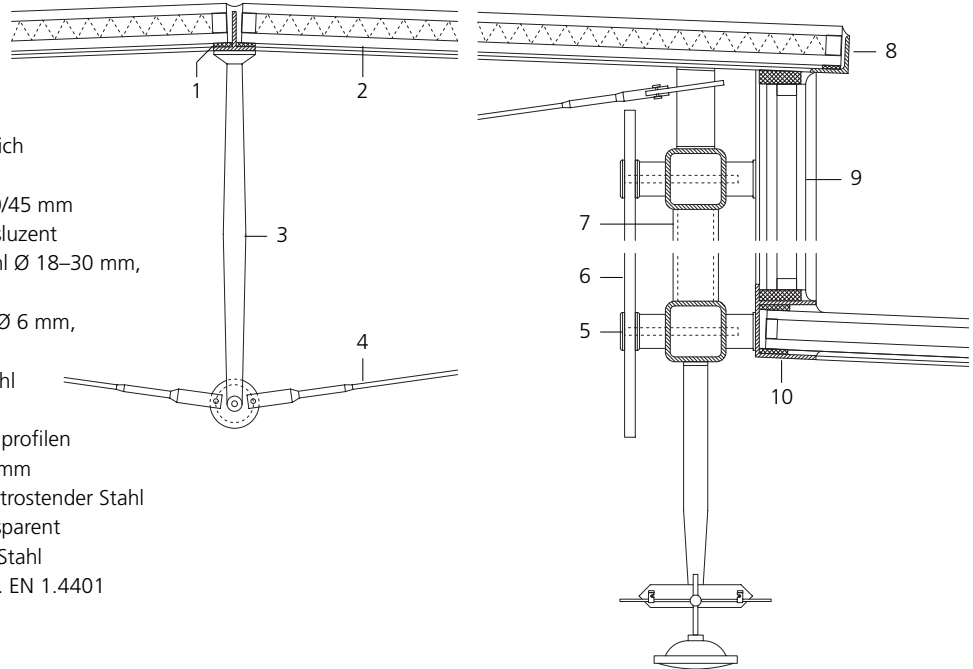


Grundriss  
Maßstab 1:500

- 1 Eingang
- 2 Empfang
- 3 Koch- und Essbereich
- 4 Wohnbereich
- 5 Pool
- 6 Terrasse







Schnitt Glasdach im Koch-/Essbereich  
Maßstab 1:10

- 1 Nichtrostendes Stahlprofil T 50/45 mm
  - 2 Isolierverglasung 45 mm, transluzent
  - 3 Druckstab, nichtrostender Stahl  $\varnothing$  18–30 mm, Oberfläche poliert
  - 4 Zugstab, nichtrostender Stahl  $\varnothing$  6 mm, Oberfläche poliert
  - 5 Punkthalter nichtrostender Stahl
  - 6 ESG weiß 12 mm
  - 7 Vierendeelträger aus Stahlhohlprofilen 80/80/6,3 mm und 60/60/6,3 mm
  - 8 Randprofil L 45/45/5 mm, nichtrostender Stahl
  - 9 Isolierverglasung 45 mm, transparent
  - 10 Glashalteprofil nichtrostender Stahl
- Nichtrostender Stahl: Werkstoff-Nr. EN 1.4401  
Oberfläche geschliffen Korn 240

*Dächer mit einem filigranen Tragwerk aus nichtrostendem Stahl und transluzenten oder transparenten Verglasungen belichten die Räume von oben.*



Schnitt aa Maßstab 1:200





**Reihenhausumbau in Hasselt, Belgien**

Bauherren:

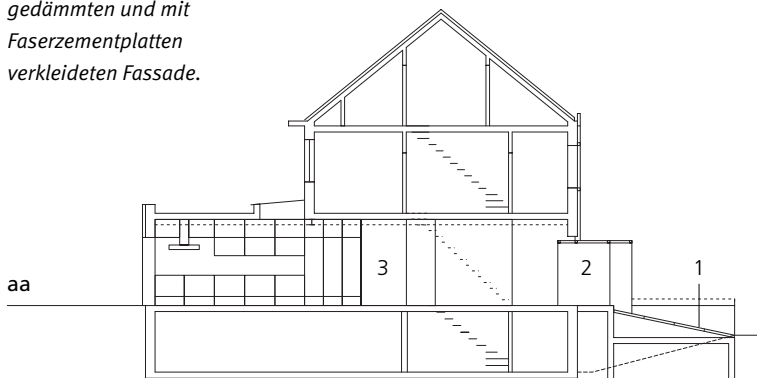
Heidi und Benoît Van Hecke-Simons, Hasselt

Architekt:

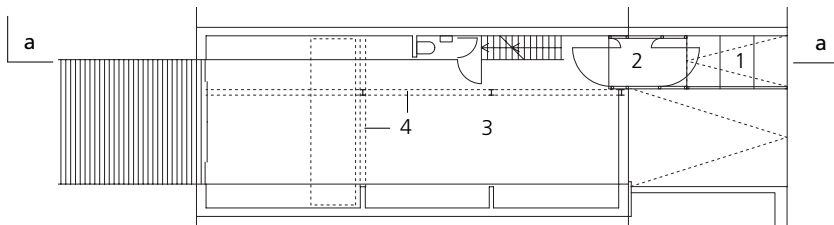
Wim Geens, Tekton Architekten, Sint Truiden

Mit dem Umbau ihres Reihenmittelhauses aus den 50er Jahren verwirklichte eine fünfköpfige Familie ihre Vorstellungen von gemeinschaftlichen Wohnen. Im Erdgeschoss wurden die tragenden Innenwände entfernt und durch ein Stahltragwerk ersetzt, so dass ein großzügiger heller Wohnraum entstand, in dem auch die Küche integriert ist. Über ein Oberlicht im rückwärtigen Bereich wird der nun 6 x 13 m große Raum zusätzlich natürlich

*Der Edelstahl-Windfang steckt wie eine Röhre in der nachträglich gedämmten und mit Faserzementplatten verkleideten Fassade.*



*Perforierte und glatte nichtrostende Stahlbleche mit geschliffener Oberfläche bilden die Brüstungen der kleinen Rampe.*

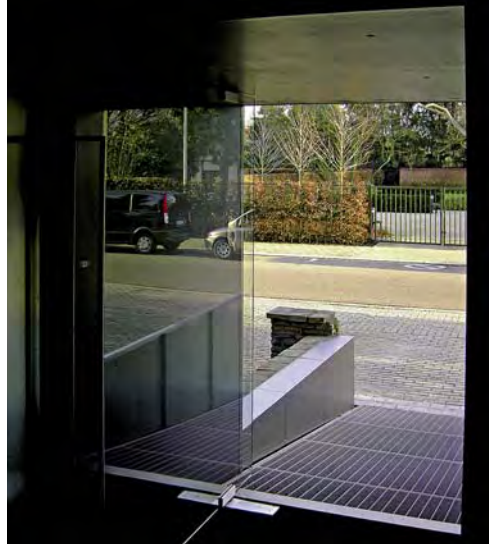


- Schnitt · Grundriss  
 Maßstab 1:250  
 1 Rampe  
 2 Windfang  
 3 Wohnraum mit Küche  
 4 Stahlkonstruktion zur Abfangung der Wände



Fotos:  
 Benoît Van Hecke, Hasselt





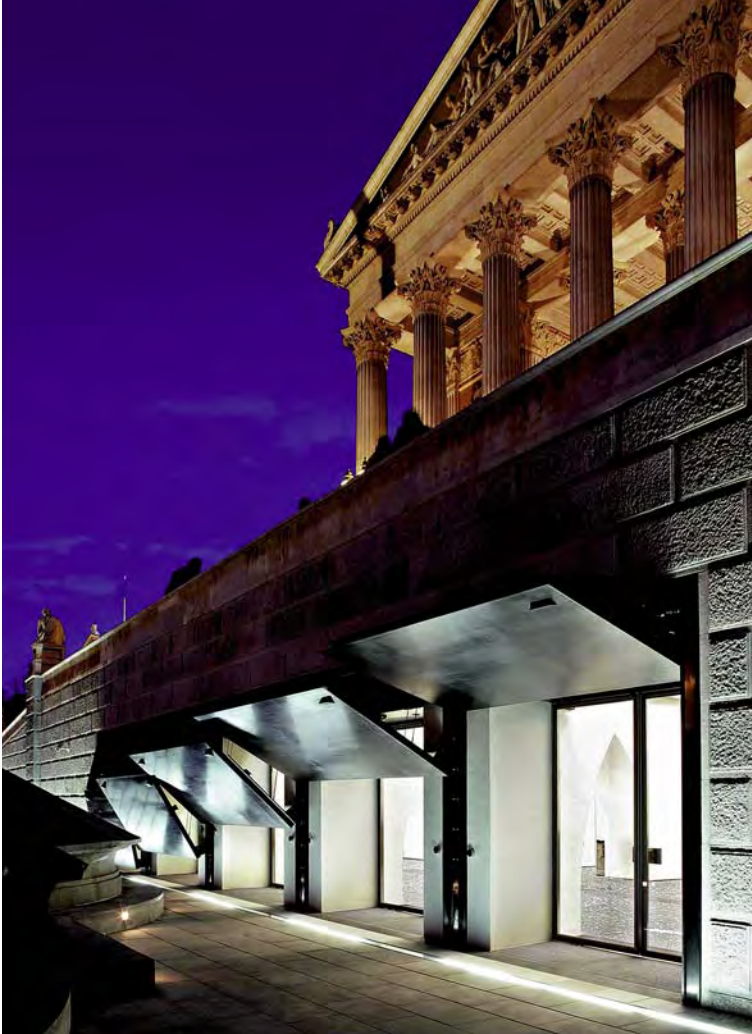
*Die breiten rahmenlosen Glastüren gewähren großzügige Ein- und Ausblicke und vermitteln das Gefühl von Offenheit.*

*Die Ausführung des Windfangs wurde mit dem Handwerker anhand einer Skizze vor Ort geplant.*

belichtet. Den Wegfall des schmalen, langen Flurs gleicht ein neuer kompakter Windfang aus, der in der Straßenfassade neben der stark geneigten Garagenzufahrt zu stecken scheint. Auf einen Stahlrohrrahmen sind mit Inbusschrauben teils glatte, teils perforierte nichtrostende Stahlbleche (Werkstoff-Nr. 1.4301) mit einer Dicke von 1,5 mm sichtbar befestigt. Zwei rahmenlose Glastüren mit einer Breite von 1,65 m schließen den Windfang ab.



*Eine Rampe mit einer Lauffläche aus verzinkten Gitterrosten überbrückt den Höhenunterschied zwischen der Straße und dem Erdgeschoss.*



## Besucherzentrum im Parlament der Republik Österreich in Wien

Bauherr:  
Republik Österreich  
Architekten:  
Geiswinkler & Geiswinkler, Wien  
Tragwerksplaner:  
Gmeiner-Haferl, Wien

Das Österreichische Parlament, 1873-1884 von Theophil Hansen errichtet, öffnet sich seit kurzem der Öffentlichkeit durch ein neu errichtetes Besucher- und Pressezentrum. Im Zuge von Sanierungsarbeiten war die Umsetzung eines zentralen Eingangsbereiches für Abgeordnete und Besucher möglich geworden. Während von außen lediglich die neuen Falttore unter der Auffahrtsrampe sichtbar sind, erschließt sich vom dahinter gelegenen Foyer nicht nur das historische Parlamentsgebäude, sondern auch das großzügig gestaltete Presse- und Besucherzentrum im Zwischen- und Untergeschoß.

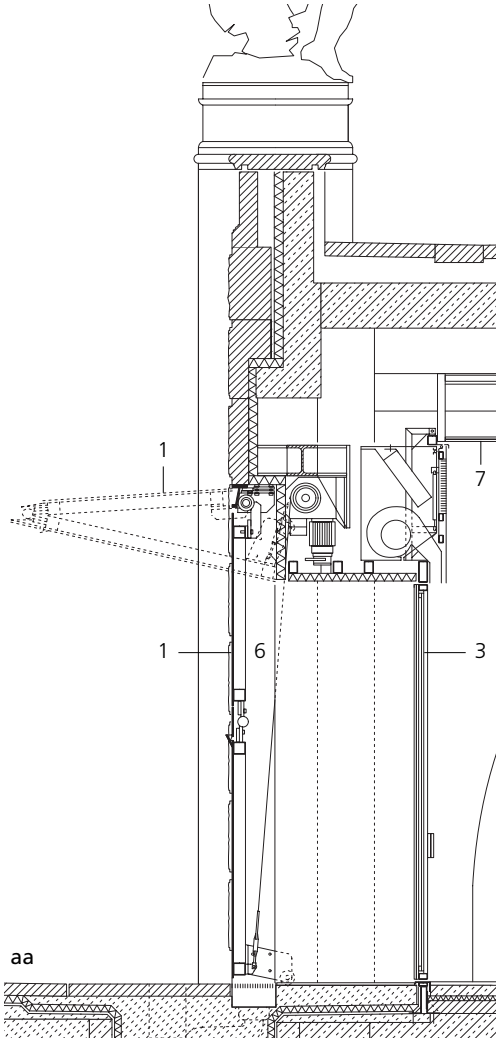
*Vertikale Falttore aus schwarz gefärbtem nichtrostendem Stahl markieren den neuen Zugang zum Parlament. Geschlossen bilden sie eine homogene, den Sicherheitsbestimmungen entsprechende Wand, offen ein kleines Vordach.*

Fotos:  
Manfred Seidl, Wien  
(oben); Stefan Zunhamer,  
München (unten)



*Das neue Besucherzentrum zeichnet sich durch strenge Materialität und Farbgebung aus: schwarz-weißer Terrazzoboden, Einbaumöbel aus hellem Corian und nichtrostendem Stahl sowie dunkel getönte Gläser.*

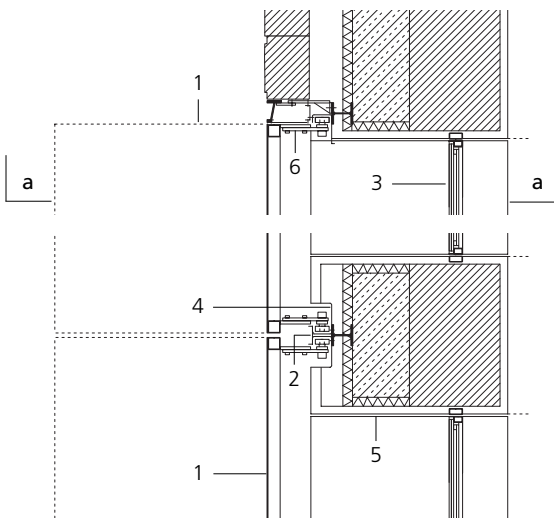




*Über die offen gestaltete Treppenanlage gelangen die Besucher in den Informationsbereich mit Infoscreen, Computerterminals und Café.*

Schnitte Eingangstore Maßstab 1:50

- 1 Falttür nichtrostendes Stahlblech 10 mm, Unterkonstruktion Stahlhohlprofil 80/80/3 mm
  - 2 Laufschiene 2x U-Profil gekantet, nichtrostender Stahl 5 mm, Abdeckung U-Profil gekantet, nichtrostender Stahl 3 mm
  - 3 Eingangstür Isolierverglasung in Hohlprofilrahmen nichtrostender Stahl 60/40/4 mm
  - 4 Nichtrostendes Stahlblech 3 mm, gekantet
  - 5 Steinputz auf Putzträger
  - 6 Einfassung nichtrostender Stahl 20 mm
  - 7 Untersicht Glas VSG satiniert, hinterleuchtet
- Nichtrostender Stahl: Werkstoff-Nr. EN 1.4301, Oberfläche geschliffen, 1, 2 und 4 elektrolytisch schwarz gefärbt



Fotos:  
Stefan Zunhamer, München

*Hinter den großen, mit nichtrostenden Stahllochblech verkleideten Schwingtüren liegt der multifunktional nutzbare Pressesaal.*



Fotos: Paul Ott, Graz

*Elegante Rahmen aus nichtrostendem Stahl vor der historischen Straßenseite markieren den neuen Eingang zur Alten Universität.*

## Alte Universität in Graz, Österreich

Bauherr:

Landesimmobilien GmbH Steiermark, Graz

Architekten:

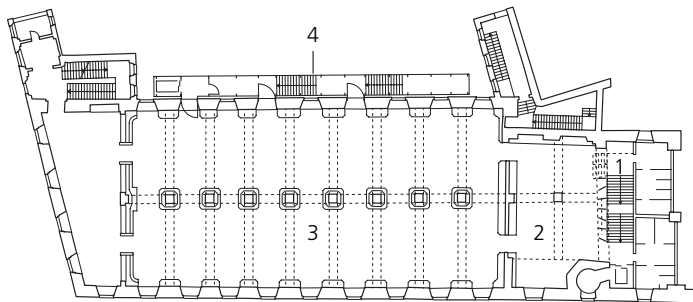
Bramberger architects, Graz

Tragwerksplaner:

Manfred Petschnigg, Graz

Das Gebäude der ehemaligen Jesuitenuniversität im Zentrum von Graz war im Lauf seiner 400-jährigen Geschichte Aula, Bibliothek und Landesarchiv. Nun ist das Gebäude aus dem 17. Jahrhundert zu einem repräsentativen Veranstaltungsort umgebaut worden.

Von der Straße aus erkennt man die neue Nutzung lediglich an minimalen Veränderungen in der Fassade. So markieren schlanke Portale aus nichtrostenden Stahlprofilen den neuen, verglasten Haupteingang. Um den Zugang mittig zum angrenzenden Platz zu organisieren, wurde eine ehemalige Durchfahrt zum Foyer umgebaut. Daneben befinden



Grundriss Obergeschoss

Maßstab 1:750

- 1 Haupttreppe
- 2 Foyer
- 3 Barocksaal
- 4 Fluchttreppe

*Nichtrostender Stahl kennzeichnet die Eingriffe in den Bestand, wie hier bei den aus Blech gebogenen Handläufen der Haupttreppe.*

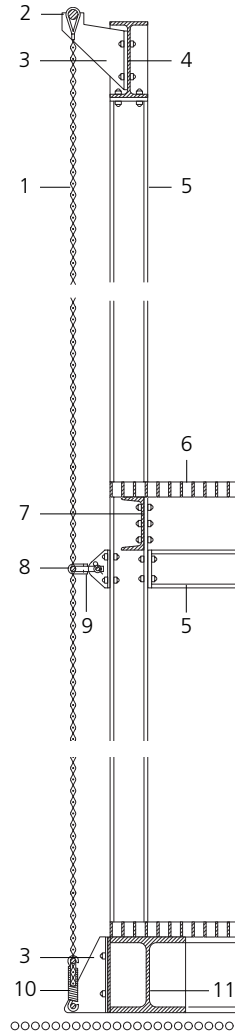
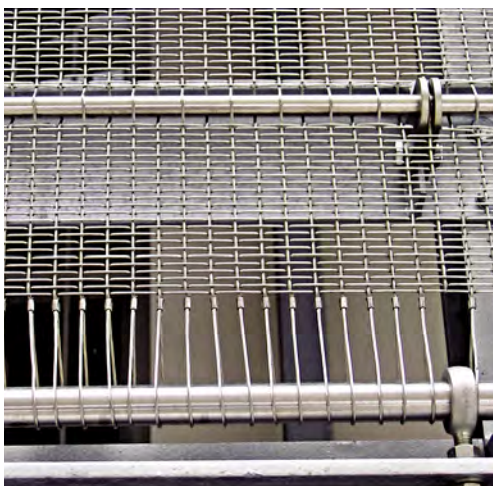




sich im Erdgeschoß ein Cafe, ein Medienzentrum und die Garderobe. Eine neue Treppe führt hinauf zum restaurierten Barocksaal im Obergeschoss, der Platz für Empfänge, Konzerte und Ausstellungen bietet.

Vor der Hoffassade ist ein Gerüst aus Stahlprofilen montiert, das die durch den Umbau notwendig gewordenen Fluchttreppen und Lüftungsanlagen aufnimmt. Dabei verhüllt ein transluzentes Gewebe aus nichtrostendem Stahl die technische Infrastruktur ohne sie zu verstecken und bildet zugleich die Absturzsicherung. Unterschiedlich dicht gewebte Bahnen mit einer Länge von 15,8 m und einer Breite von 2,4 m beleben die Fläche und machen den Eingriff als Schichtung vor der Fassade ablesbar.

*Die Gewebekonstruktion ist mit Seilschlaufen auf Rundstangen gefädelt und mit Augschrauben an der Tragkonstruktion befestigt.*



Vertikalschnitt Hoffassade Maßstab 1:20

- 1 Gewebe nichtrostender Stahl, Kette Ø 2 mm, Schuss Ø 1,5 mm 50,6 bzw. 64,4 % freie Fläche
- 2 Nichtrostender Stahlstab Ø 26 mm
- 3 Nichtrostende Stahlkonsole 10 mm
- 4 Stahlprofil IPE 200
- 5 Stahlprofil HEB 100
- 6 Gitterrost 30 mm
- 7 Stahlprofil UPE 140
- 8 Nichtrostender Stahlstab Ø 16 mm
- 9 Pendellasche nichtrostendes Stahlblech gebogen, über nichtrostenden Stahlstab mit Konsole beweglich verbunden
- 10 Zugfeder
- 11 Stahlprofil HEB 200

Nichtrostender Stahl: Werkstoff-Nr. EN 1.4404



*Bei einer künftigen Nutzungsänderung könnte die gesamte Fluchttreppe demontiert werden ohne nennenswerte Spuren in der historischen Bausubstanz zu hinterlassen.*

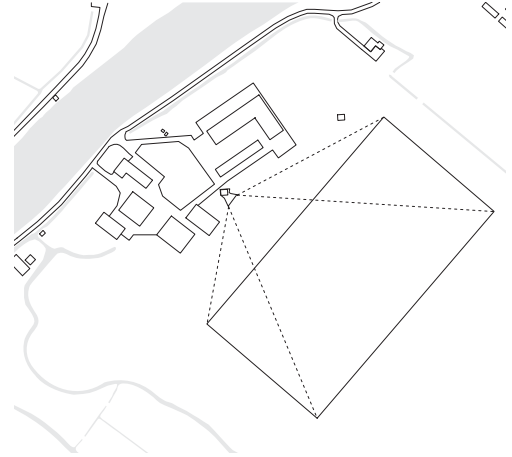
Fotos:  
GKD/Gira International  
(unten links); Paul Ott,  
Graz (oben rechts)



*Der weit auskragende, mit nichtrostendem Stahl verkleidete Baukörper öffnet sich mit einer großflächigen Verglasung zu dem angrenzenden Polofeld.*

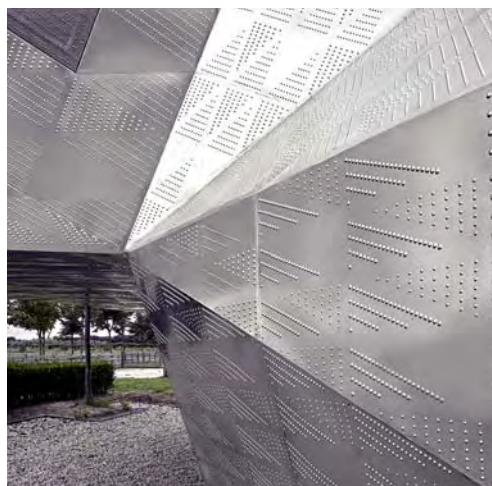
### **Ehemaliger Bunker in Vreeland, Niederlande**

**Bauherr:**  
Cor van Zadelhoff, Amsterdam  
**Architekten:**  
UNStudio, Amsterdam  
**Tragwerksplaner:**  
ABT, Velp



Lageplan Maßstab 1:7500

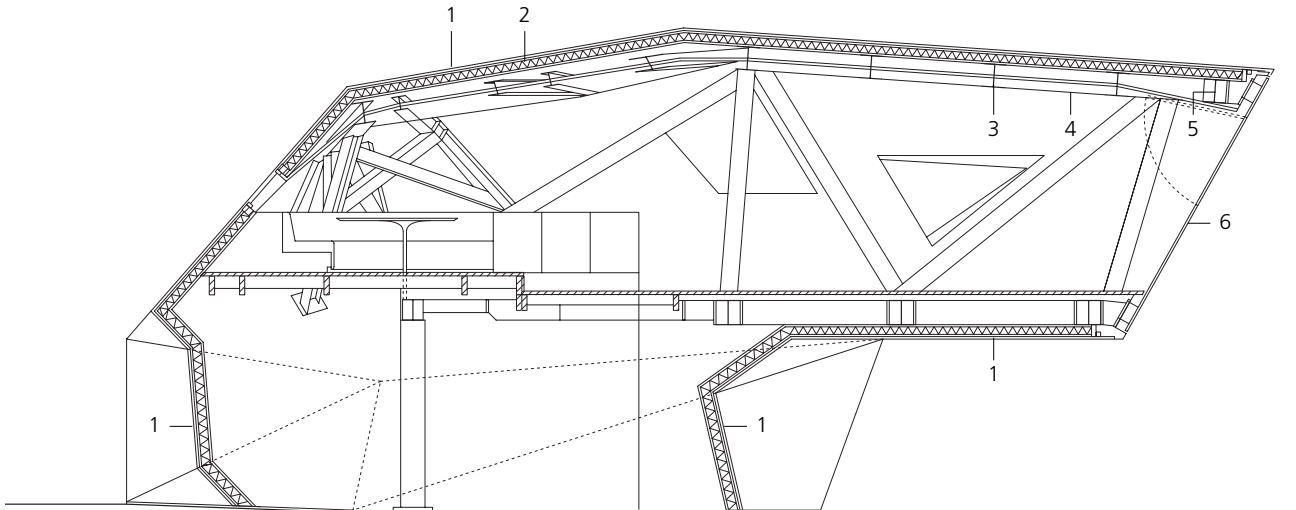
Durch die niederländische Polderlandschaft zieht sich entlang des Flüsschens Vecht eine Reihe von Bunkern, die zusammen mit einer über 80 Kilometer langen Deichlinie bis ins 20. Jahrhundert eine Wehranlage bildeten. Auf einem Gut bei Vreeland, das heute als nationales Polozentrum genutzt wird, ist einer dieser Bunker zu einem multifunktionalen Besprechungsraum umgebaut worden. Eine mehrfach gekantete, skulpturale Hülle aus nichtrostendem Stahl stülpt sich über den historischen Betonkubus, der als Widerlager für die 12 Meter weit auskragende Stahlkonstruktion dient. Das Obergeschoss öffnet sich mit einer großflächigen Verglasung zum angrenzenden Polofeld. Nichtrostende Stahlbleche fügen sich zu einer Außenhaut, deren geprägte Oberfläche der Hülle zusätzlich Struktur verleiht. Dabei erscheint die matte Oberfläche in den wechselnden Farben des Himmel und der Umgebung.



*In das Blech aus nichtrostendem Stahl sind Muster geprägt, die sich aus punktuellen Erhebungen zusammensetzen und die Form der gekanteten Dreiecksflächen aufnehmen.*

Fotos: Christian Richters, Münster



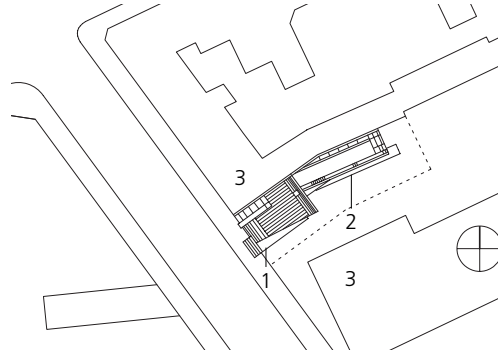


Schnitt Maßstab 1:100

- 1 Nichtrostender Stahl 1,5 mm, Werkstoff-Nr. EN 1.4404  
Oberfläche mustergeprägt
- 2 Wärmedämmung Mineralwolle 100 mm
- 3 Stahlprofil HEA 280
- 4 Akustikdecke Eiche furniert
- 5 Stahlprofil HEA 320
- 6 Isolierverglasung  
Punktbefestigung im Scheibenzwischenraum

*Wie eine Karrosserie  
stülpt sich die präzise  
Hülle aus nichtrostendem  
Stahl über den Bunker,  
dessen bewachsene  
Betonwand sichtbar ist.*





Lageplan Maßstab 1:1500  
1 Anbau Wohnhaus und Lofthotel  
2 Bestehender Seitenflügel mit Dachaufstockung  
3 Bestand

*Nicht nur durch seine ungewöhnliche Form, auch durch die eingesetzten Werkstoffe setzt sich das Gebäude von seiner Umgebung ab.*

## Wohnhaus und Lofthotel in Berlin, Deutschland

Bauherr:

Jürgens, Jürgens, Griffin GbR, Berlin

Architekten:

Deadline – office for architectural services, Berlin

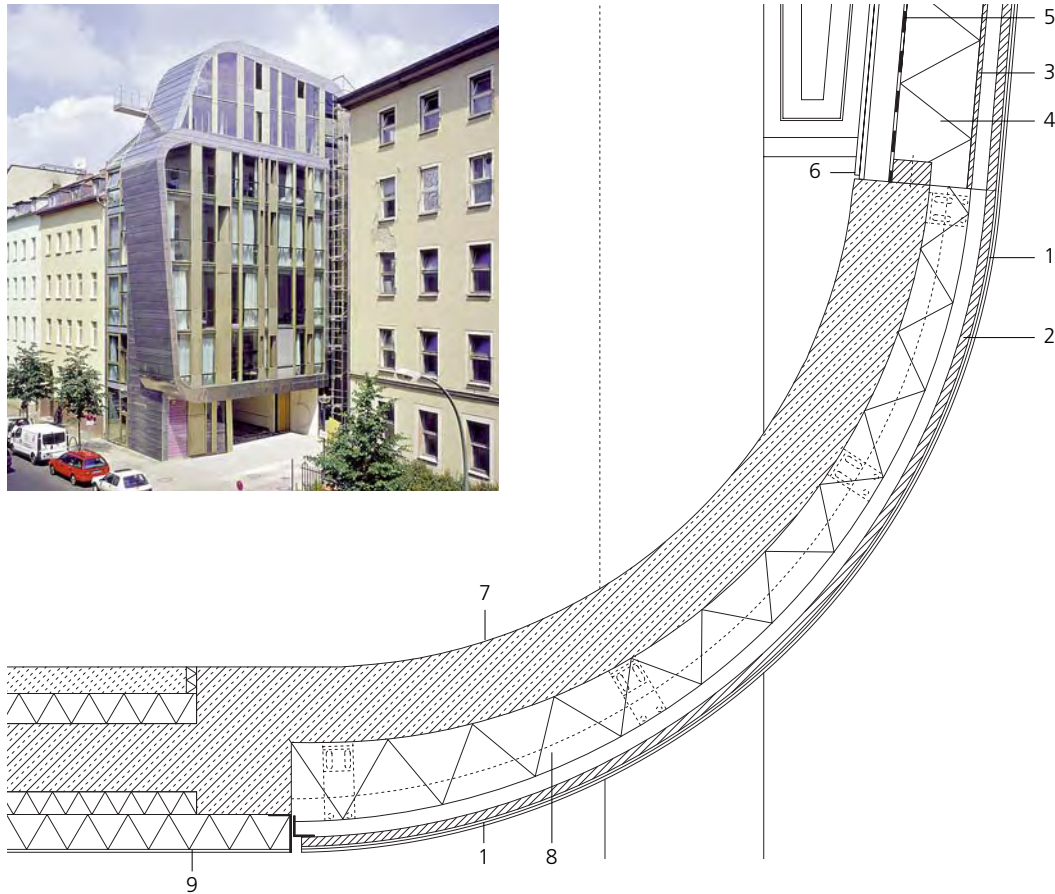
Tragwerksplaner:

Eisenloffel.Sattler + Partner, Berlin



In Berlin-Mitte bildet ein multifunktionales Gebäude den neuen Abschluss einer typischen Blockbebauung. Sieben Stockwerke für Büroräume, Hotellofts, Wohnungen und einen Laden umfasst der markante dreiteilige Baukörper. Der Neubau ist einem viergeschossigen Bestandsgebäude vorgelagert, das in temporär nutzbare Minilofts umgewandelt und durch eine zweigeschossige Maisonettewohnung auf dem Dach ergänzt wurde. Das Vorderhaus schiebt sich in die Straßenflucht, ragt über die monotone Nachbarbebauung hinaus und setzt sich durch seine Form und die eingesetzten Werkstoffe von diesen ab. Während die vorgehängte Fassade an der Längsseite mit ihren raumhohen Fenstern eine starke vertikale Gliederung aufweist, schmiegen sich horizontal verlegte Bänder aus nichtrostendem Stahl um die gebogenen Fassadenflächen an der Straße und verleihen dem Gebäude damit eine unverwechselbare Identität.





*Die Verbindung der horizontal verlaufenden, nichtrostenden Stahlbleche erfolgte über spezielle Querfalze, die eine Eindeckung von oben nach unten ermöglichten. Durchdringungen von Gerüstverankerungen wurden so vermieden.*

Fassadenschnitt Fußpunkt Erker Maßstab 1:20

- 1 Nichtrostender Stahl 0,5 mm, Werkstoff-Nr. EN 1.4301, Oberfläche 2B, rückseitig durch aufgeklebte Stützbleche versteift
- 2 Holzschalung 24 mm, Unterkonstruktion 40 mm
- 3 Holzschalung 12 mm
- 4 Dämmung 200 mm zwischen Holzkonstruktion aus Leimbändern
- 5 Dampfbremse
- 6 Innenverkleidung Gipskarton 25 mm auf Unterkonstruktion
- 7 Stahlbeton 200 mm
- 8 Dämmung 100-200 mm
- 9 Wärmedämmverbundsystem 100 mm + 60 mm

Fotos: Klemens Ortmeier, Braunschweig

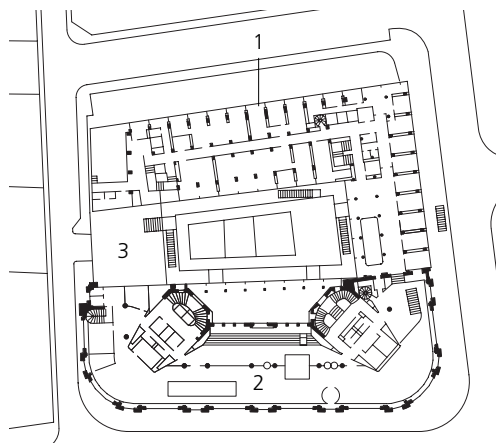




### Ministerium in Paris, Frankreich

Bauherr:  
Ministère de la Culture et de la  
Communication, Paris  
Architekt:  
Francis Soler, Paris  
Tragwerksplaner:  
Séchaud & Bossuyt, Paris

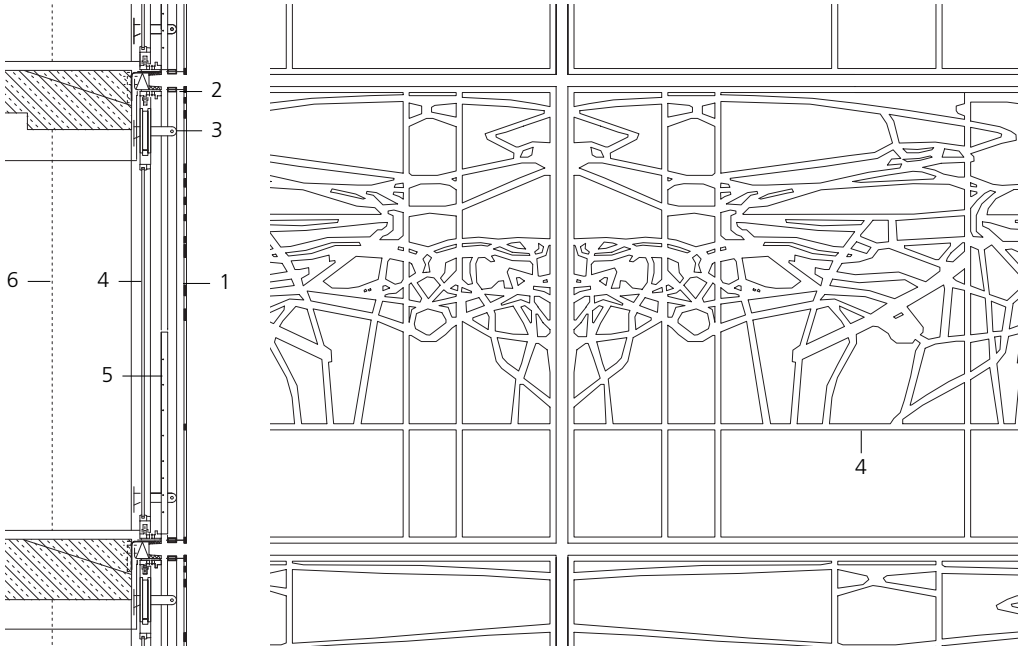
Um die verschiedenen Abteilungen des Ministeriums für Kultur und Kommunikation zusammen zu legen, wurden ein Kaufhaus von 1919 und das benachbarte, ehemalige Finanzministerium aus den 60er Jahren zusammengelegt und umgebaut. Über die verschiedenen Gebäudeteile legt sich wie ein Schleier ein großflächiges, sich wiederholendes Ornament aus nichtrostendem Stahl und verbindet sie zu einem Ganzen. Aus 12 mm dicken Blechen wurden mit Laserstrahl sechs verschiedene Muster geschnitten, die zu etwa 60% durchbrochen sind. Jede der 3,8 m x 3,0 m großen Tafeln ist einzeln an einer Tragstruktur vor der Fassade befestigt.



Grundriss Erdgeschoß  
Maßstab 1:1500  
1 Gebäudeteil von 1960  
2 Gebäudeteil von 1919  
3 Begrünter, offener  
Innenhof







*Die großflächigen, sich wiederholenden Muster lassen die Fassaden durchscheinen und schaffen die Verbindung zwischen Alt und Neu.*

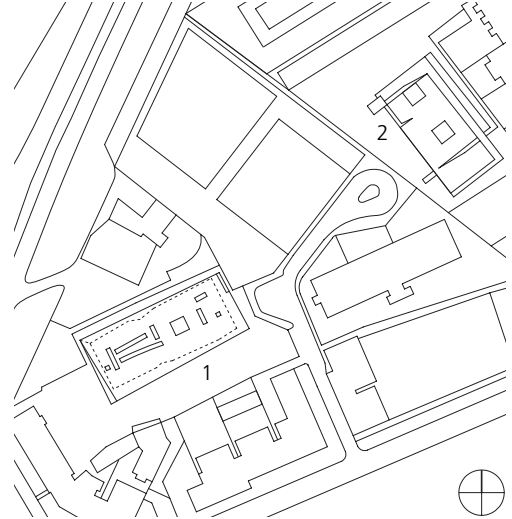
Fassade Schnitt · Ansicht Maßstab 1:50

- 1 Fassadenverkleidung  
Nichtrostendes Stahlblech 12 mm,  
lasergeschnitten, Werkstoff-Nr. EN 1.4362
- 2 Unterkonstruktion Verkleidung  
Rahmen aus Stahlhohlprofil 60/30 mm
- 3 Halterung Flachstahl 60 mm
- 4 Isolierverglasung
- 5 Absturzsicherung
- 6 Stahlbetonstütze, verkleidet

Fotos: Georges Fessy, Paris



*Die filigranen, lasergeschnittenen Tafeln vor den Fensteröffnungen reduzieren die Sonneneinstrahlung.*



Lageplan Maßstab 1:3000

- 1 Waterlooain 5
- 2 Waterlooain 9

*An der Fassade der Aufstockung wechseln sich transparentes und pinkfarben verspiegeltes Glas mit mattierten und polierten, elektrolytisch rot gefärbten nichtrostenden Stahlblechen ab.*

### **Bürogebäude in Hamburg, Deutschland**

**Bauherr:**  
fischerAppelt Kommunikation GmbH,  
Hamburg  
**Architekt:**  
Carsten Roth, Hamburg  
**Tragwerksplaner:**  
Windels Timm Morgen, Hamburg

Eine Hamburger Medienagentur erwarb zwei unauffällige Nachkriegsbauten und ließ sie zu einem „Medienpool“ umbauen. Das Gebäude am Waterlooain 9, ehemals Hamburgs größte Kegelbahn, wurde bis auf statisch notwendige Teile zurückgebaut und dreiseitig mit einer Fassade aus vorgehängtem Industriebauglas und transluzenter Wärmedämmung versehen. Die Zusammengehörigkeit der beiden ursprünglich dreigeschossigen Bauten wird in den jeweiligen

*Die Treppe hinter der durchscheinenden Verkleidung aus gelochtem nichtrostendem Stahlblech führt zu dem Hauptsitz der Medienagentur in den oberen Stockwerken.*



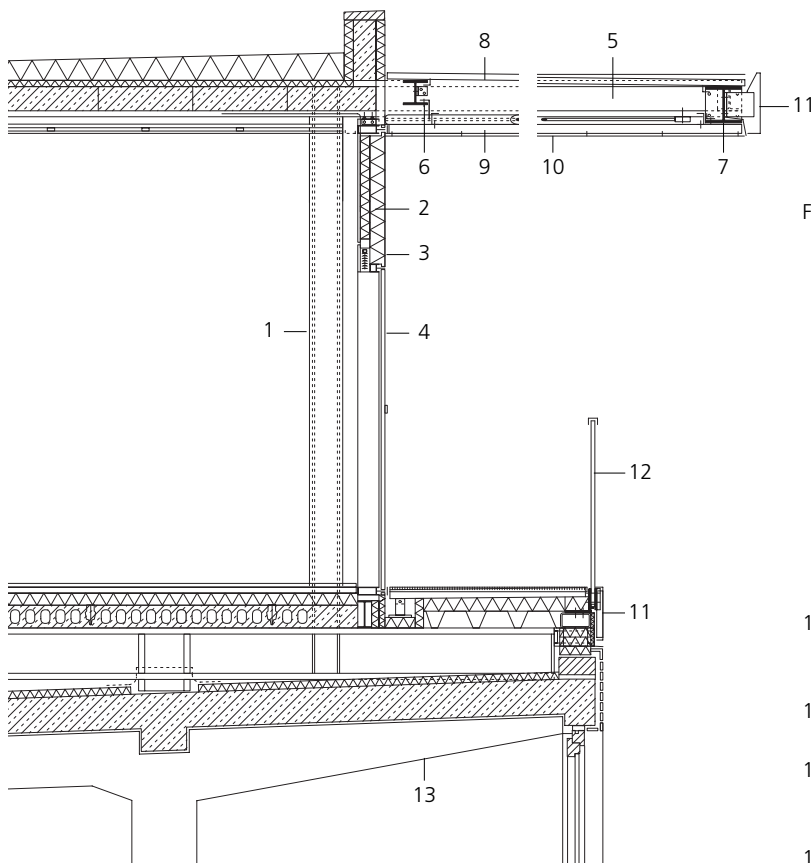


Aufstockungen sichtbar: Eine unverwechselbare Haut aus verspiegeltem Glas und elektrolytisch gefärbtem nichtrostendem Stahlblech gibt den Bauten Identität. Der rotviolette Farbton – die Hausfarbe der Agentur – verändert sich je nach Sonneneinstrahlung durch Interferenzeffekte an der Oberfläche der Bleche von Orange über Rottöne bis hin zu Grün.

Mutige Eingriffe in die alte Bausubstanz und sorgfältige Detailplanung und Materialauswahl im Innen- und Außenbereich haben dazu beigetragen, unattraktive Mietobjekte zu einer beliebten Adresse zu machen.

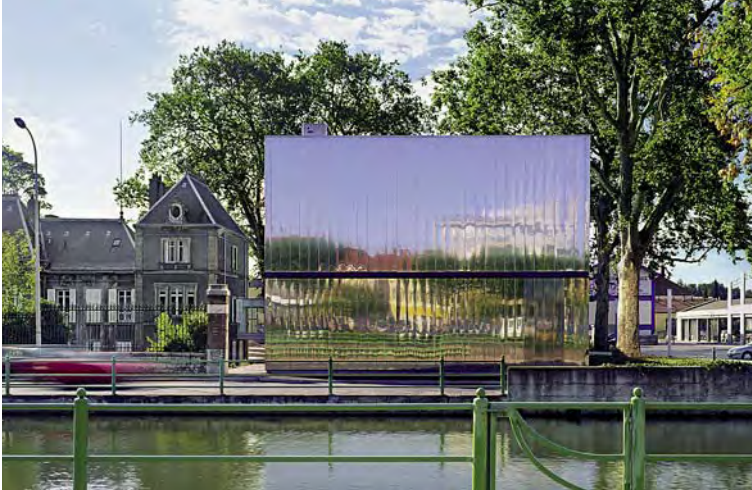


Fotos: Klaus Frahm/artur, Essen



Fassadenschnitt Waterloohain 5 Maßstab 1:50

- 1 Stütze HEB 180 mit feuerbeständiger Verkleidung
- 2 Fassadenpaneel mit Mineralwolldämmung in Pfosten-Riegel-Konstruktion
- 3 Nichtrostendes Stahlblech, 2 mm, Werkstoff-Nr. EN 1.4301, geschliffen und elektrolytisch rot gefärbt, auf Fassadenpaneel aufgeschraubt
- 4 Isolierfestverglasung
- 5 Dachträger Stahlprofil HEB 240, auskragend
- 6 Querträger Stahlprofil HEB 160
- 7 Randträger Stahlprofil HEB 240
- 8 Trapezblech 40 mm, d=1 mm, verzinkt
- 9 Stahlprofil C 60/60 mm
- 10 Nichtrostendes Stahlblech, 2 mm, Werkstoff-Nr. EN 1.4301, geschliffen und elektrolytisch rot gefärbt, geschuppte Verlegung
- 11 Blende nichtrostendes Stahlblech 2 mm, Werkstoff-Nr. EN 1.4301, elektrolytisch rot gefärbt
- 12 Einseitig eingespannte Brüstungsverglasung, VSG, Abschluss oben nichtrostendes Stahlprofil U 24/32/24/2 mm
- 13 Bestand



### Innovationszentrum in Montceau-les-Mines, Frankreich

Bauherr:

Communauté de commune de Montceau-Creusot

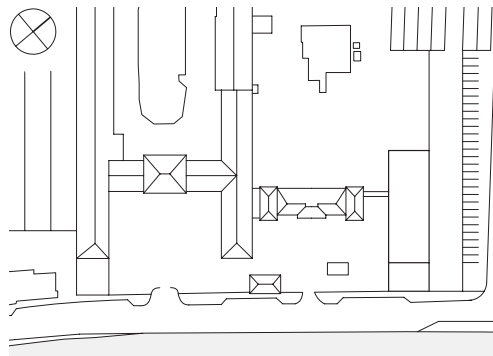
Architekten:

B/R/S\_Architectes-Ingénieurs, Paris

Tragwerksplaner:

TECO, Mâcon

*Die spiegelnde, mit nichtrostenden Stahlpaneelen verkleidete Fassade bildet den signifikanten Abschluss des Innovationszentrums am Kanal.*



Lageplan Maßstab 1:2500

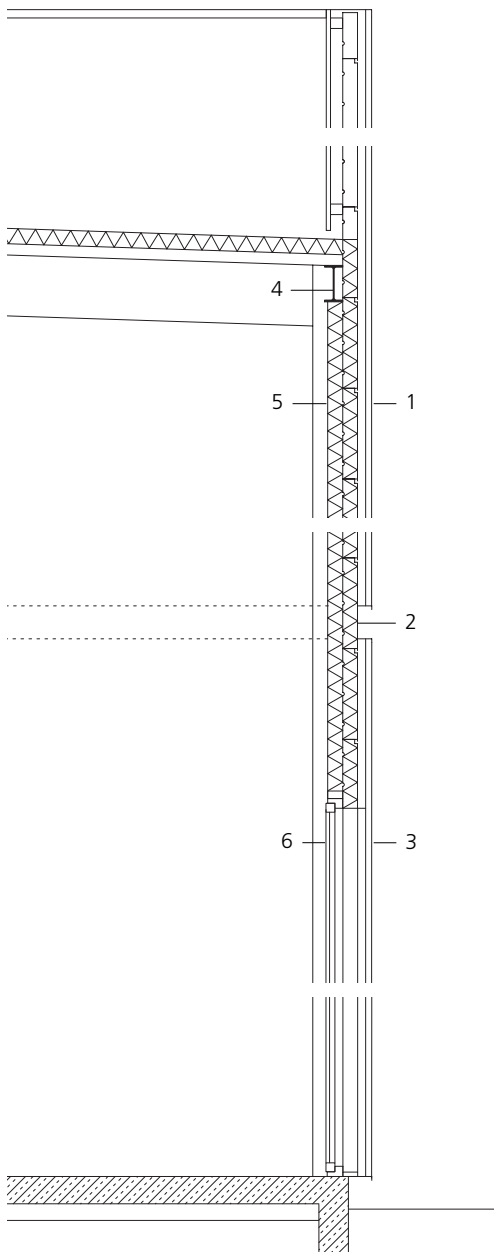
Nach dem Niedergang des Steinkohlebergbaus und der Schließung der Stahlwerke in der Region um Montceau-Creusot wurde die Entwicklung eines neuen Strukturprogramms dringend notwendig. Ein wichtiger Baustein in diesem Konzept war die Realisierung eines Innovationszentrums, das den neu angesiedelten Firmen als gemeinsame Forschungsplattform dient. An prominenter Stelle an der Hauptstraße und dem Kanal gelegen, auf dem früher die Kohle transportiert wurde, fügt sich der schlichte, rechteckige





Fassadenschnitt Maßstab 1:50

- 1 Nichtrostendes Stahlblech 1,5 mm, Werkstoff-Nr. EN 1.4301, Oberfläche hochglänzend poliert
- 2 Stossblech lackiert
- 3 Nichtrostendes Stahlblech 1,5 mm, Werkstoff-Nr. EN 1.4301, perforiert, Oberfläche hochglänzend poliert
- 4 Tragkonstruktion Stahl
- 5 Zweischalige wärmedämmte Stahlkassettenswand
- 6 Fensteröffnung



Fotos: Roland Halbe, Stuttgart

*Vor den wenigen Fensteröffnungen schützen perforierte Paneele aus nichtrostendem Stahl vor ungewünschten Einblicken und sorgen dennoch für natürliche Belichtung der Innenräume.*

Neubau trotz seines geschlossenen, metallisch glänzenden Erscheinungsbildes in die denkmalgeschützte Bebauung aus dem 19. Jahrhundert ein. Die tragende Stahlkonstruktion wurde mit im Industriebau üblichen Dach- und Wandaufbauten versehen. Im Bereich des hohen Kopfbaus, in dem sich Versuchslabors und ein faradayscher Käfig befinden, bilden vertikal verlaufende Paneele aus poliertem nichtrostendem Stahl die Außenhaut und tragen den technischen und innovativen Anspruch der Anlage nach außen.



Wenn die hölzernen Brüstungselemente als Podest auf den Gehsteig geklappt und die Fenster geöffnet sind entsteht ein Freisitz, der die Sitzplatzzahl verdoppelt.

**Restaurant am Naschmarkt in Wien, Österreich**

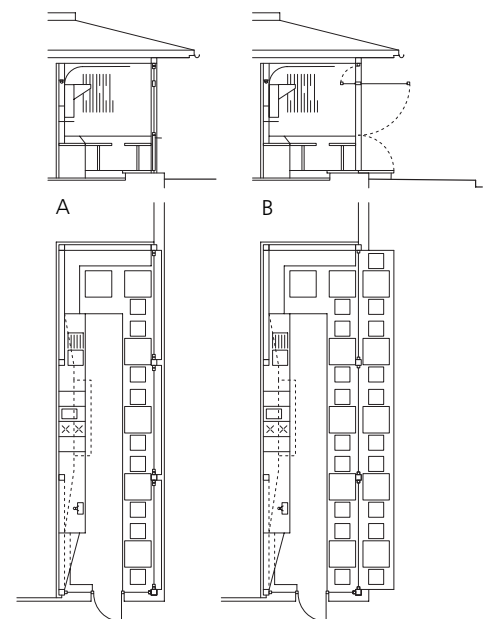
Bauherren:  
C. Lukaseder, S. Jahanbekloo, Wien  
Architekten:  
gaupenraub +/-, Wien  
Tragwerksplaner:  
Klaus Petraschka, Wien

Die integrierten Küchenelemente aus nichtrostendem Stahl rücken den Koch in den Mittelpunkt, der sich die abgesenkte Fläche mit den Gästen teilt.



Fotos:  
Patricia Weisskirchner, Wien

Ein Ecklokal auf dem Wiener Naschmarkt mit einer Grundfläche von nur 20 m<sup>2</sup> beherbergt nach dem Umbau ein vollwertiges Restaurant. Entlang der Rückwand erstreckt sich eine „Showküche“. Die Küchenelemente aus dem Gastronomiebereich mit optisch ansprechenden und leicht zu reinigenden Edelstahloberflächen werden ergänzt durch Blechverkleidungen aus nichtrostendem Stahl. Die Gäste sitzen auf einem Podest und können dem Koch beim Zubereiten der Speisen zusehen. Den benachbarten Marktständen ähnlich lässt sich die Fassade des Speiselokals öffnen. Wenn die Brüstungselemente herunter geklappt und die Fenster nach oben geschwenkt sind, entsteht eine lange, überdachte Terrasse, die das Platzangebot vergrößert.



Schnitte · Grundrisse Maßstab 1:200  
A Winter: Fassade geschlossen  
B Sommer: Brüstung als Terrasse ausgeklappt







Informationsstelle Edelstahl Rostfrei  
Postfach 10 22 05  
40013 Düsseldorf  
Internet: [www.edelstahl-rostfrei.de](http://www.edelstahl-rostfrei.de)